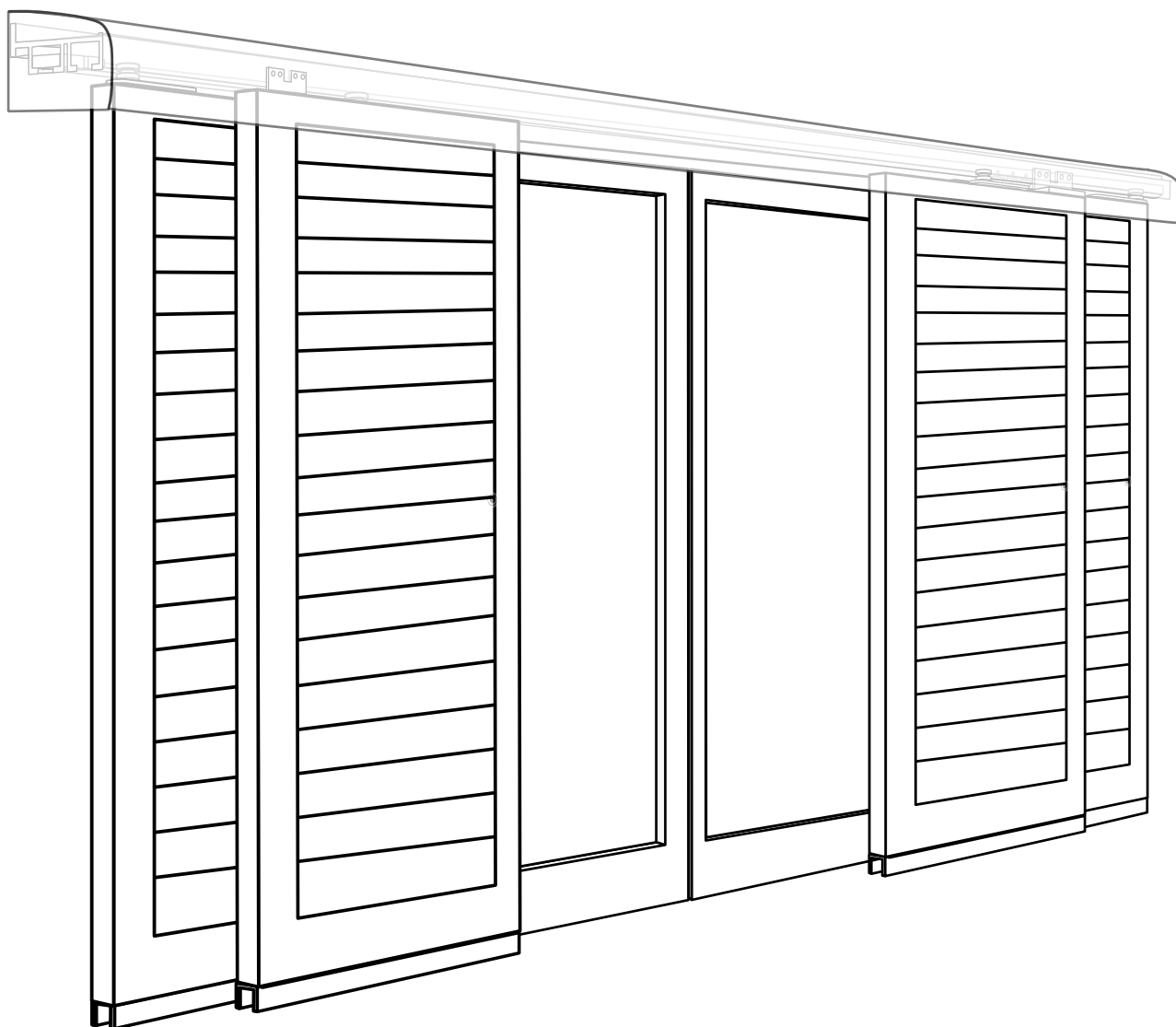


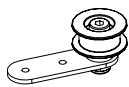
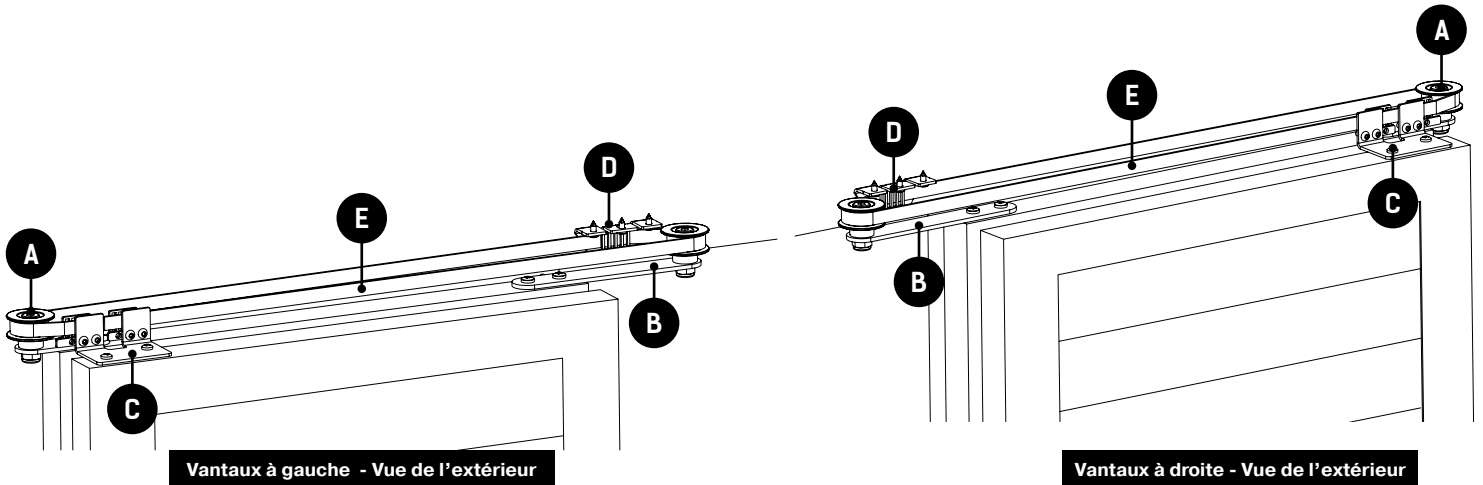


Notice de pose



**Entraînement
télescopique**
pour volets coulissants

Composition



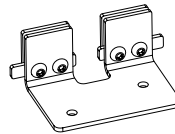
A

Poulie sur platine standard (x1)



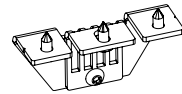
B

Poulie sur platine déportée (x1)



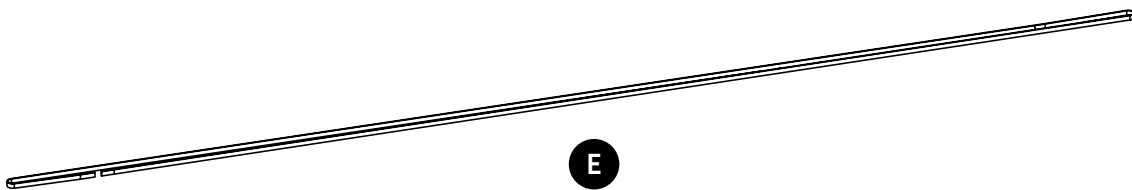
C

Equerre de jonction télescopique (x1)



D

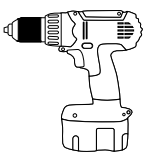
Point fixe assemblé (x1)



E

Courroie crantée (x1)

■ Outils nécessaires



Perceuse /
Visseuse

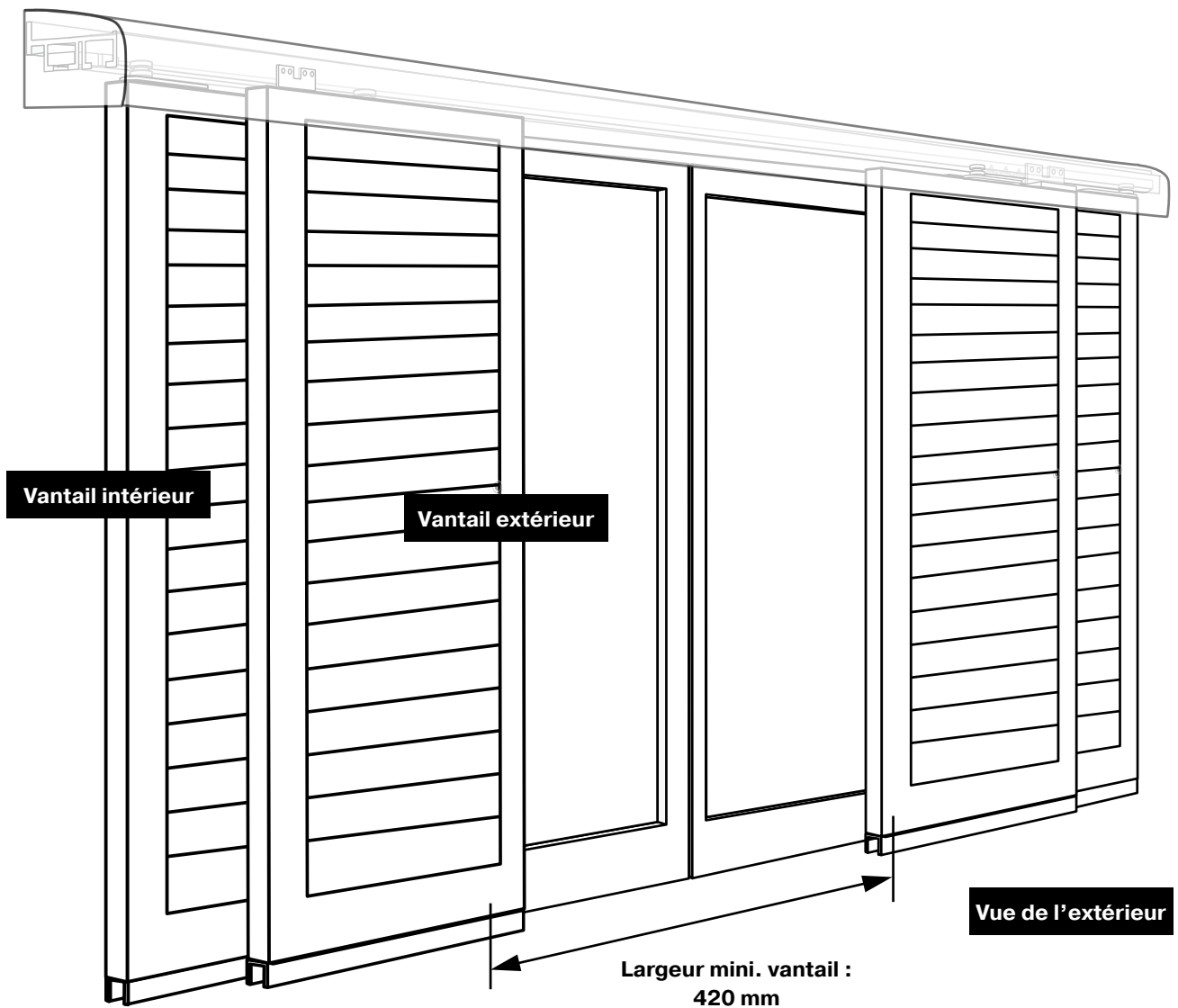


Tournevis



Clé Allen
2,5 et 5 mm

Configuration

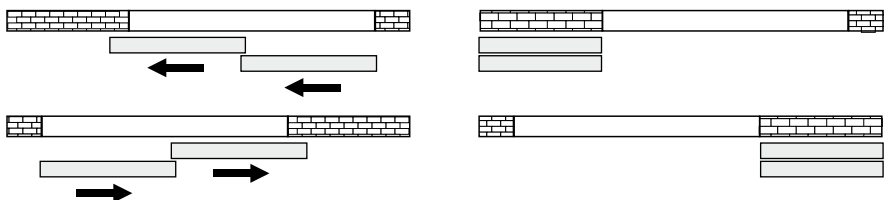


Non symétrique

Ouverts, les vantaux se positionnent tous du même côté de la baie.

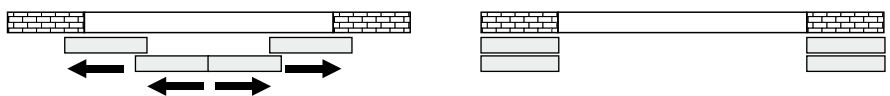
2V2V

2 vantaux / 2 voies



4V2V

4 vantaux / 2 voies



1

Fixation du point fixe

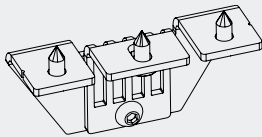
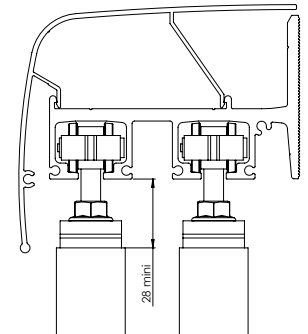
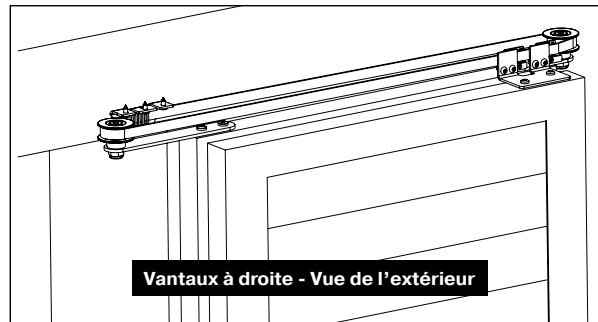


Perceuse / Visseuse

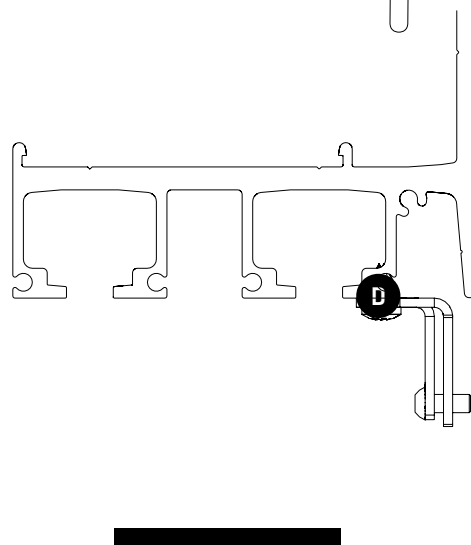
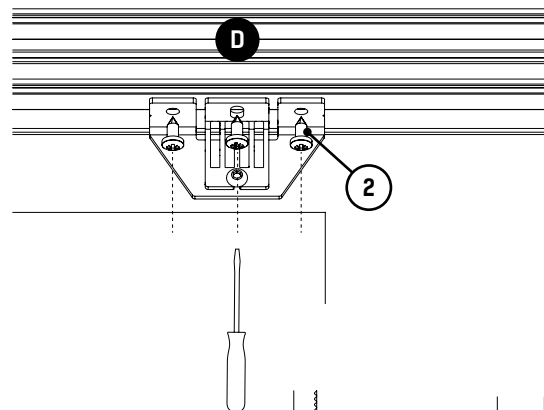
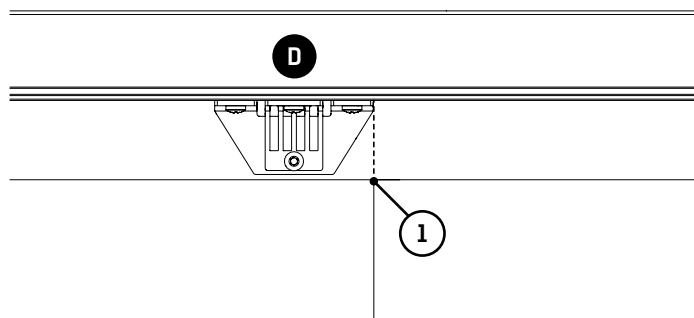


Tournevis

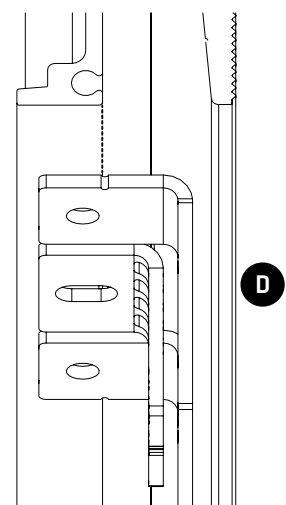
1



D (x1)



Vue profil



Vue de dessous

- 1 Aligner le point fixe sur le bord de la baie côté ouverture.
- 2 Utiliser la pièce comme gabarit de perçage. Percer Ø3 puis visser le point fixe (3 vis Ø3 9x9,5 fournies).

2

Fixation des poulies sur platines

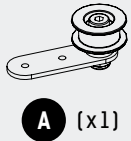


Perceuse / Visseuse



Tournevis

2



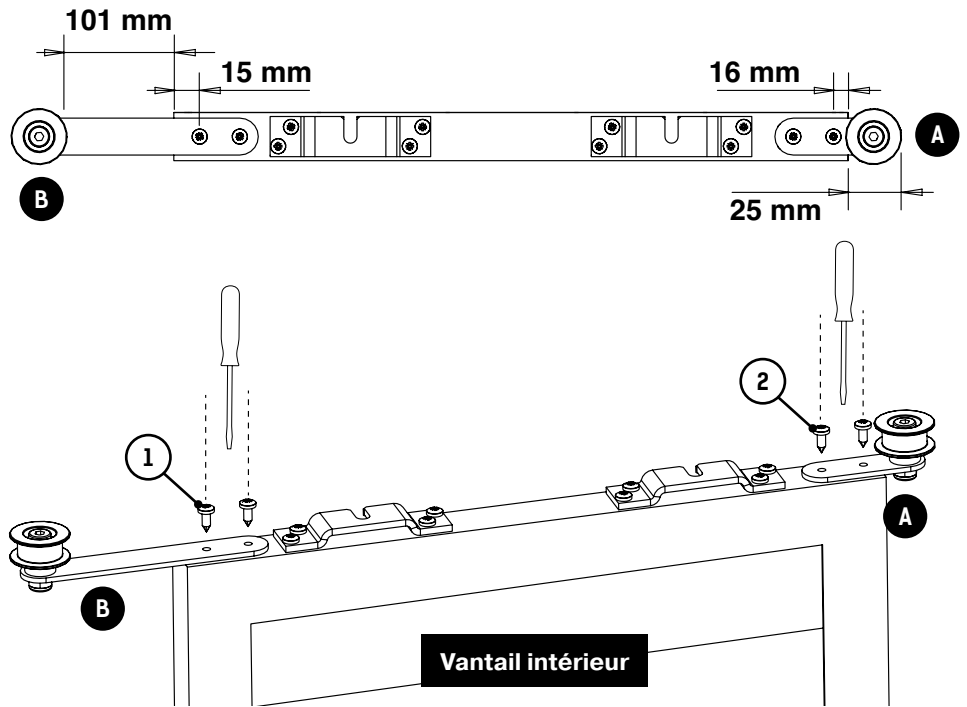
A (x1)



B (x1)

- 1 Fixer la poulie sur platine déportée sur la tranche du vantail intérieur.
- 2 Fixer la poulie sur platine standard sur la tranche du vantail intérieur.

Visserie non fournie

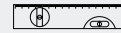


3

Fixation de l'équerre de jonction



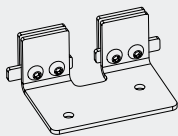
Perceuse / Visseuse



Niveau



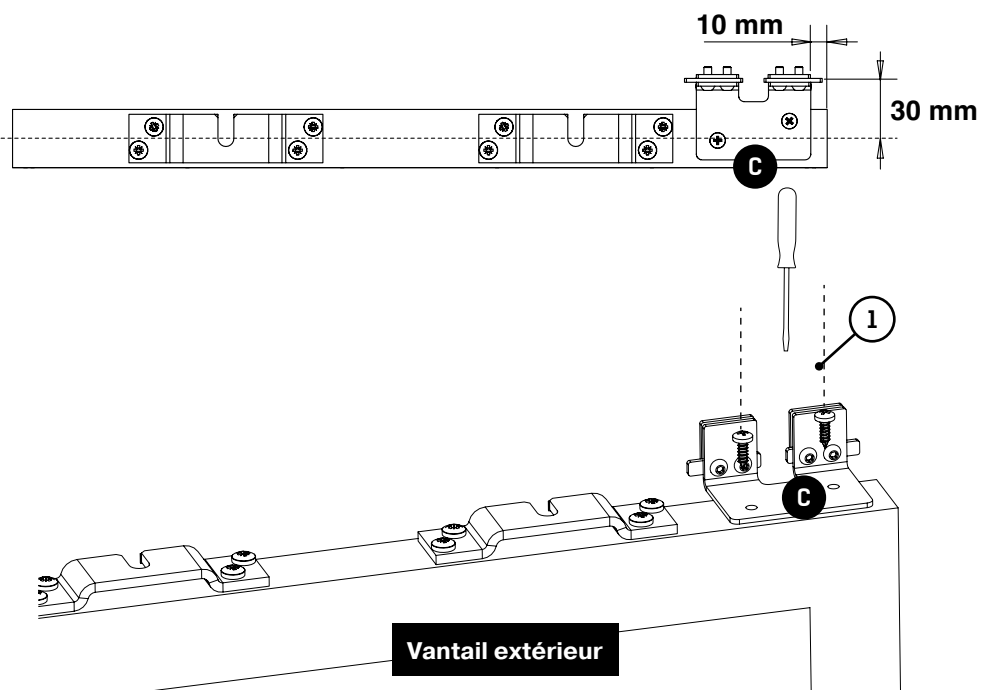
Tournevis



C (x1)

- 1 Fixer l'équerre de jonction sur la tranche du vantail extérieur.

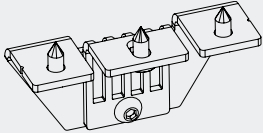
Visserie non fournie





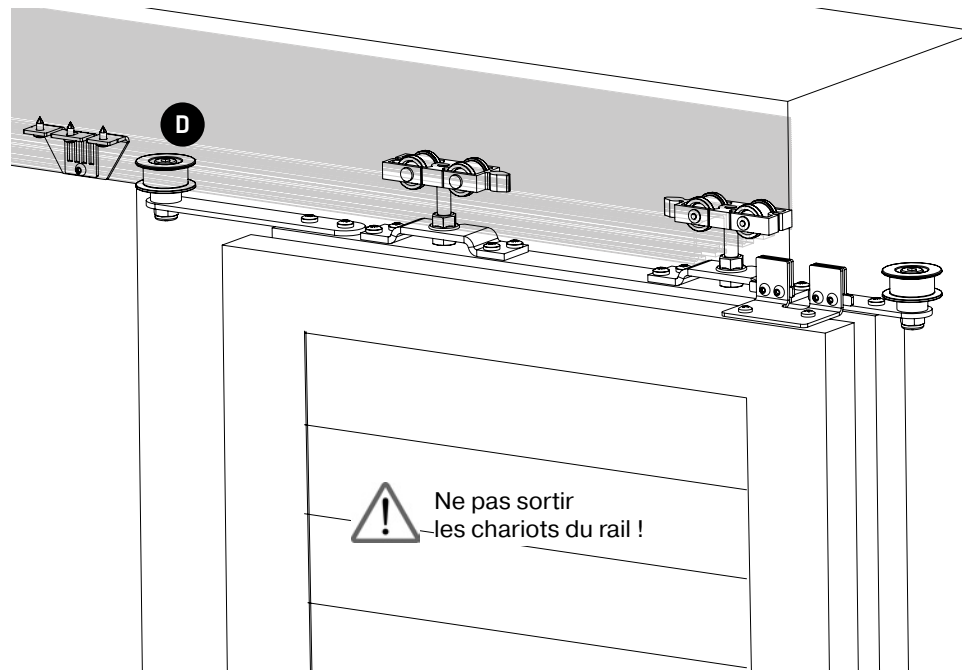
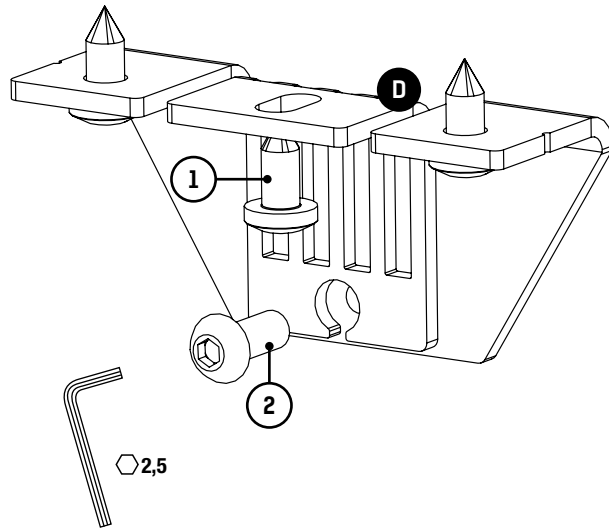
Solidariser les vantaux sur les chariots avant de commencer l'étape 4.1 !

4.1



D (x1)

- ① Dévisser partiellement.
- ② Dévisser totalement et mettre la vis de côté.



- ③ Sortir partiellement le vantail pour faciliter le montage de la courroie.

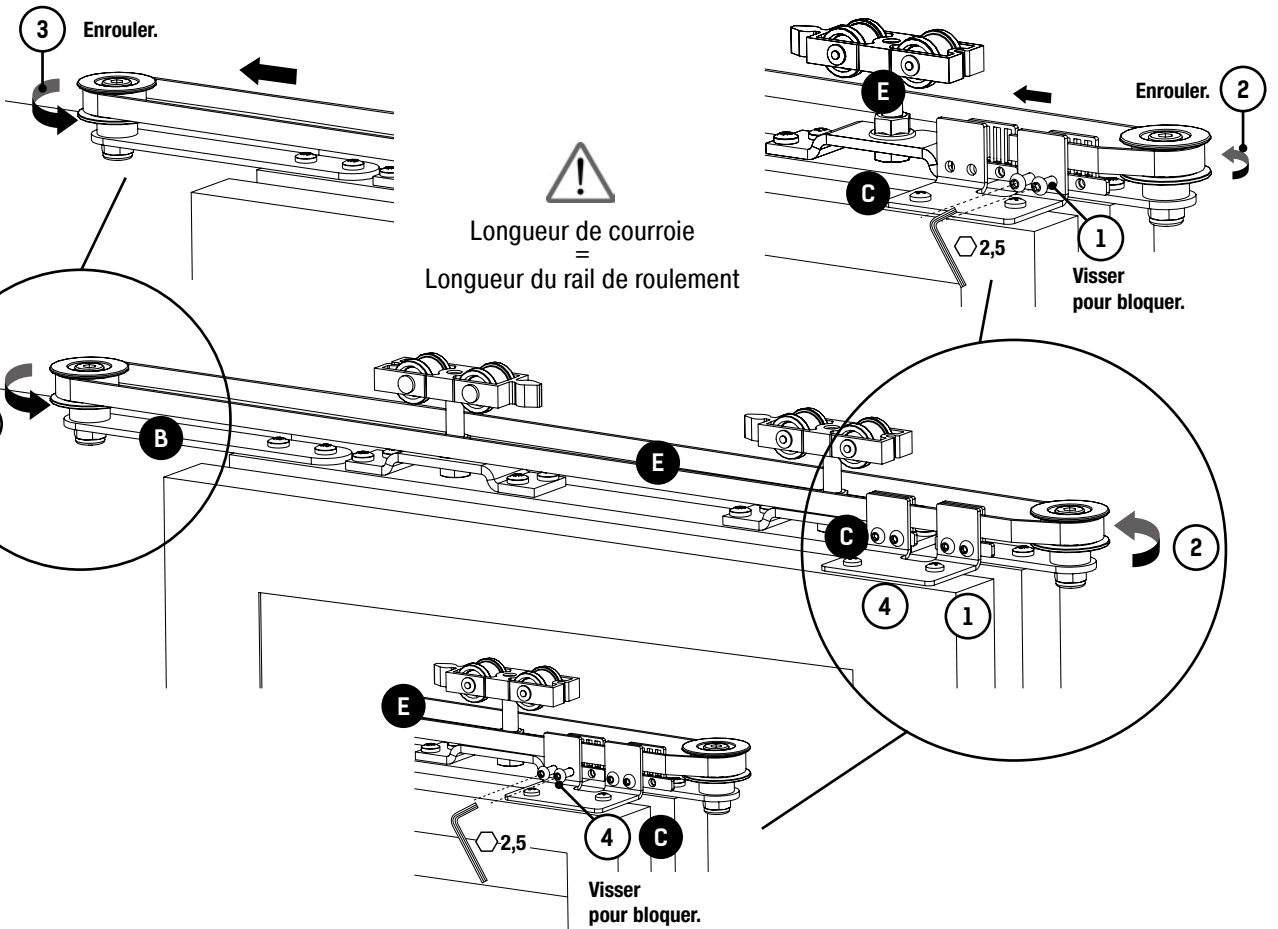
4

Montage de la courroie



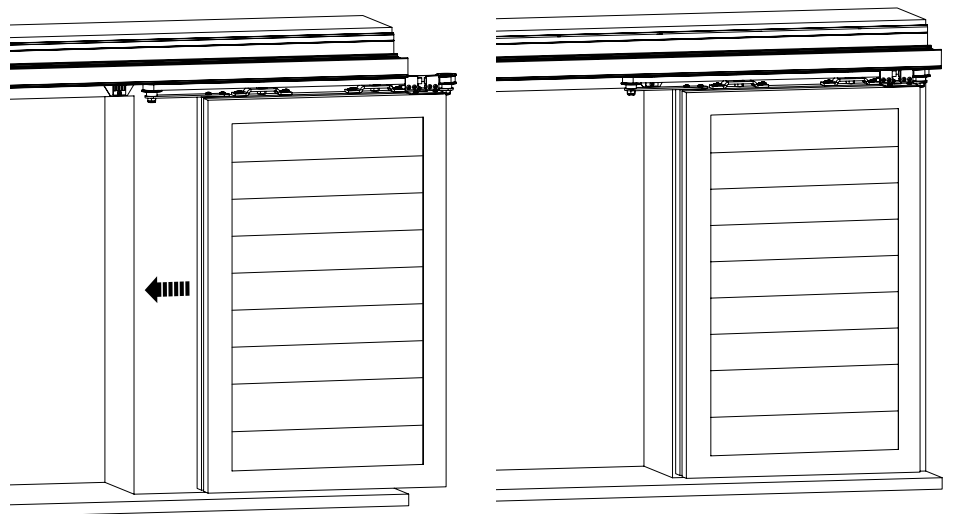
Clé 2,5 / 5 mm

4.2

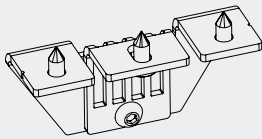


4.3

- 1 Positionner les vantaux à la bonne distance du tableau, les 2 vantaux ouverts.

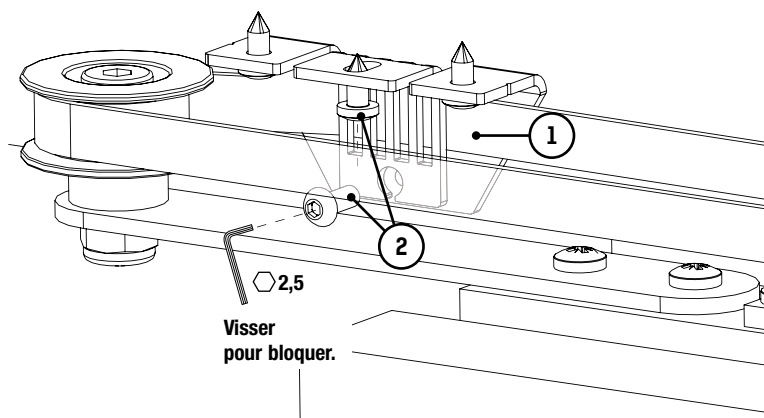


4.4



D (x1)

- 1 Insérer la courroie dans le point fixe.
- 2 Revisser le point fixe.



Avec le temps, la courroie risque de se détendre.
Vérifier fréquemment l'installation pour tendre la courroie si nécessaire.



TORBEL® INDUSTRIE

504, Avenue du canton de Levens F-06690 Tourrette-Levens
Tél : +33 4 93 91 01 44 - www.torbel.fr - info@torbel.com